

KBSW180101 SLAMWARE 解决方案集成指南

本页面介绍了如何将SLAMWARE解决方案集成到客户的机器人系统。

本页内容

- 开发流程简介
 - 使用SLAMWARE SDP评估
 - 使用ZEUS机器人底盘评估
 - 系统结构概述
 - 底盘部分
 - 硬件集成
 - SLAMWARE Breakout简介
 - 基于Slamware Breakout的集成
 - 直接集成SLAMWARE Core
 - 结构集成
 - 固件集成
 - 基于参考固件集成
 - 基于自有固件集成
 - 应用层部分
 - 应用层与底盘的通信连接
 - 使用Slamware SDK控制底盘
 - Windows
 - Linux
 - iOS
 - Android
 - 总结
-

开发流程简介

SLAMWARE为SLAMTEC推出的，基于RPLIDAR 360°激光雷达的高性能室内定位导航解决方案。以下是一个典型的基于SLAMWARE Core开发机器人底盘的开发过程，该过程分为三个阶段：评估，验证，集成。

评估阶段
<p>目标</p> <p>评估SLAMWARE功能是否符合用户使用需求</p>
<p>硬件</p> <ul style="list-style-type: none"> • SLAMWARE SDP Mini • SLAMWARE SDP • Zeus
<p>软件</p> <ul style="list-style-type: none"> • SLAMTEC RoboStudio
<p>说明</p> <p>根据传感器数量和评估设备性能强弱的不同，当前评估选择可分为如下几种：</p> <ul style="list-style-type: none"> • SLAMWARE SDP Mini提供最基础的评估功能，只包含激光雷达、运动机构和里程计，是实现Slam方案的最小系统。 • SLAMWARE SDP是针对家用和轻商用机器人的评估平台，除上述传感器外，还配备超声波传感器，碰撞传感器，防跌落传感器、离地检测传感器、卡机检测电阻、基于红外信标的自动回充电座。 • ZEUS机器人是针对重商用场合的评估平台，除SDP中的传感器外，还配备了后碰撞传感器、深度摄像头及可选配的控制模块（包含急停按钮、电源开关，系统开关等），它同时集成了大容量锂电池，可为机器人提供非常长的续航时间。（注：ZEUS机器人平台不提供卡机检测和离地检测功能。）

验证阶段
<p>目标</p> <p>验证如何集成SLAMWARE至已有机器人或者是全新开发的机器人</p>
<p>硬件</p> <ul style="list-style-type: none"> • SLAMWARE Breakout • SLAMWARE SDP • Zeus
<p>软件</p> <ul style="list-style-type: none"> • SLAMTEC RoboStudio • SLAMWARE SDK
<p>说明</p> <p>SLAMWARE Breakout是一块最小系统开发板。其内部集成了一颗STM32F103VET6处理器作为底盘的主控MCU，且各种外设IO口已分别引出方便集成。</p> <p>同时针对该块开发板，SLAMTEC提供了参考固件方便集成和开发。</p>

集成阶段
<p>目标</p> <p>集成SLAMWARE到机器人</p>
<p>硬件</p> <ul style="list-style-type: none"> • SLAMWARE Core • Zeus
<p>软件</p> <ul style="list-style-type: none"> • SLAMTEC RoboStudio • SLAMWARE SDK
<p>说明</p> <p>SLAMWARE Core是可以批量订购的导航定位模块产品，采用Mini PCI-E的物理接口和自定义的电气接口。用户可自行设计底盘的主板，集成SLAMWARE Core实现室内定位导航功能。</p>

使用SLAMWARE SDP评估

SLAMWARE SDP系列方便客户快速评估SLAMWARE解决方案的性能，同时提供了一个基础平台，可以实现客户原型系统的验证。该系列现有两个不同的型号，两种型号均无需额外进行硬件集成工作，开机后结合Robo Studio软件即可直接体验Slamware方案的性能。

SLAMWARE SDP Mini	SLAMWARE SDP
-------------------	--------------

线稿图		
尺寸 (最大直径*高度)	185mm * 100mm	400mm * 230 mm
重量	约0.85kg	约5.1kg
传感器	<ul style="list-style-type: none"> • RPLIDAR 360° 激光雷达 • 里程计 	<ul style="list-style-type: none"> • RPLIDAR 360°激光雷达 • 里程计 • 超声波传感器 • 防跌落传感器 • 碰撞传感器 • 离地检测传感器 • 充电座红外线传感器 • 卡机检测电阻
优势	<ul style="list-style-type: none"> • 小巧轻便 • 使用干电池或镍氢充电电池充电，可以带上飞机，可托运 • 快递可以发空运 	<ul style="list-style-type: none"> • 功能完善 • 具有更好的工作效果 • 具有上层甲板，可以扩展应用
劣势	<ul style="list-style-type: none"> • 传感器比较有限，对实际的工作场景要求较高 	<ul style="list-style-type: none"> • 体积较大，重量较重，不方便携带 • 使用锂电池供电，只能随身带上飞机，不能托运 • 快递只能发陆运
适用场合	<ul style="list-style-type: none"> • 初步评估 • 软件调试 • 将Breakout拆出后，基于该Breakout开发自己的底盘 	<ul style="list-style-type: none"> • 完整功能评估 • 软件调试 • 集成机器人上层UI联合调试

使用ZEUS机器人底盘评估

ZEUS是SLAMTEC推出的一款通用服务机器人平台，它集成了SLAMWARE定位导航解决方案，并集成了大量在商用环境中需要具备的结构和功能：

- 电源管理
- 行走机构
- 自动回充
- 超声波传感器
- 防跌落传感器
- 深度摄像头

该平台大大简化了服务机器人产品的开发，缩短了产品从设计走向销售的流程和时间。具体信息，请参考[Zeus机器人平台产品页](#)。

系统结构概述

一般来说，机器人可以分成底盘部分和应用层部分。底盘部分主要完成运动，避障等功能，此部分功能较为通用；应用层部分完成业务逻辑，例如语音识别目标点，人脸识别等等，此部分与最终部署场景的业务紧密相关。Slamware解决方案也分成了两个部分，Slamware Core和Slamware SDK。Slamware Core是一块算法硬件模块，位于机器人底盘部分，实现的建立地图，自主导航，实时定位，自动避障，自主回充等功能；Slamware SDK是一组软件库，工作在应用层，提供了相应的接口可以让客户控制底盘，例如移动到指定目标点，获得建立地图，获得当前定位等功能。

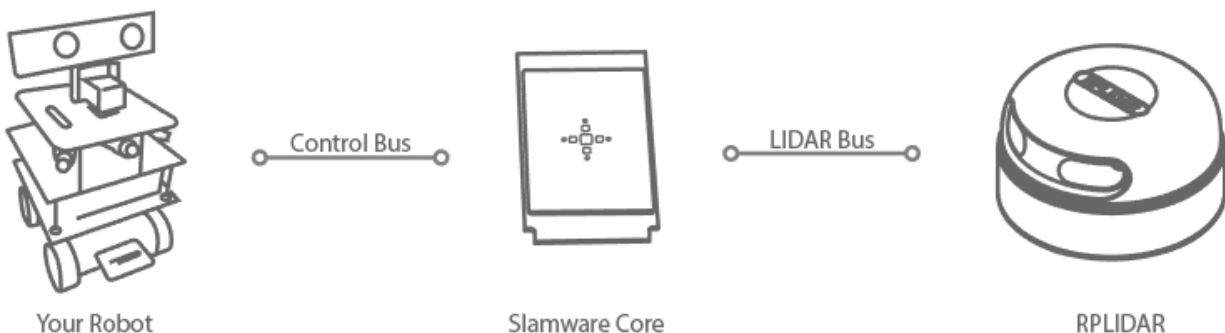
现在Slamware

SDK支持四种主流的应用平台：Windows, Linux, Android, iOS。下面分别对底盘部分和应用层部分集成Slamware解决方案进一步说明。

底盘部分

基于SLAMWARE解决方案的机器人底盘主要由3个部分组成（如下图）：激光雷达（RPLIDAR），Slamware Core模块，其他底盘部分（包括底盘控制MCU，传感器，电机控制器等等）。SLAMWARE Core通过Control Bus与底盘控制MCU连接，同时通过LIDAR Bus和激光雷达 进行连接。这是基于SLAMWARE解决方案的机器人最小系统。

雷达是连接在Slamware Core上的，不是通过机器人底盘MCU再连接到Slamware Core



硬件集成

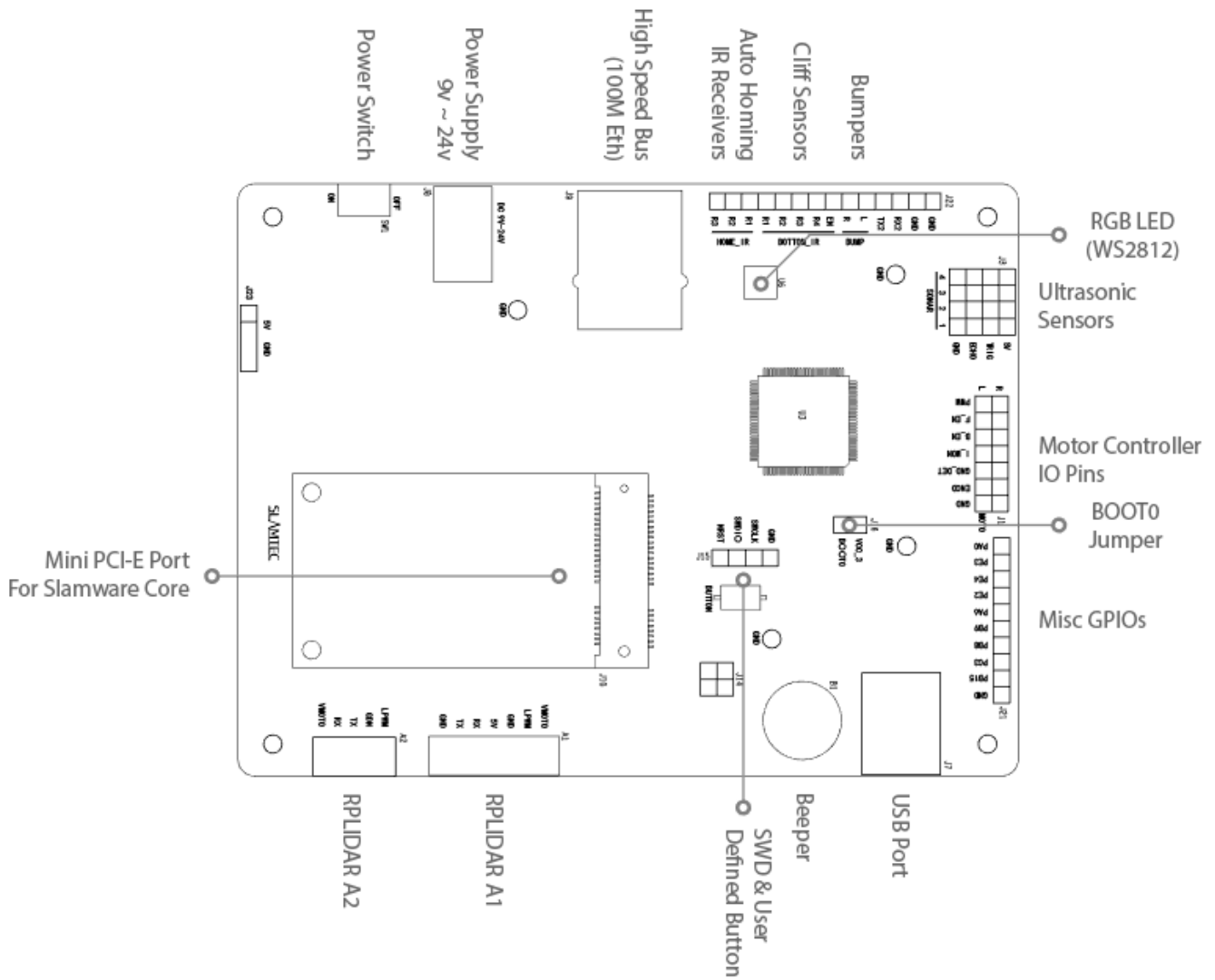
硬件集成存在两种方式：

- 基于Slamware Breakout评估板的集成。
- 直接集成Slamware Core。

推荐在量产产品中使用第二种方式集成，基于Slamware Breakout评估板的集成方式仅适用于原型机或是早期演示用机。因为Breakout评估板仅用于评估验证目的使用，其未经过量产级别的相关测试和认证。

SLAMWARE Breakout简介

SLAMWARE Breakout是一款用于快速评估Slamware Core的开发板，它包含了一颗底盘控制器MCU--STM32F103VET6，并将IO口做了分配和定义（见下图）。通过将SLAMWARE Breakout与底盘外设（如传感器，电机驱动器等）连接，即可快速实现一个机器人底盘的硬件原型。

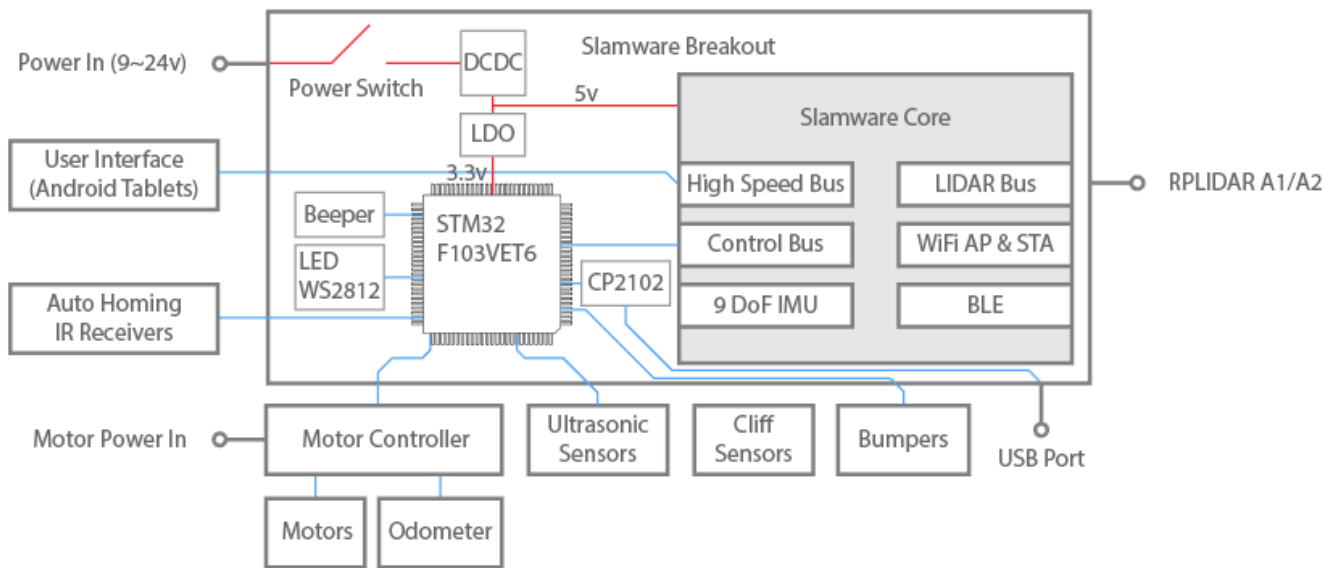


基于Slamware Breakout的集成

基于Slamware

Breakout的机器人底盘的型框图如下所示。其主要的集成工作是将Breakout评估板与各种外设连接并控制器工作，具体外设使用客户可根据自身实际需求来决定集成的外设。

- 连接电机驱动电路
- 连接碰撞传感器（选装）
- 连接跌落传感器电路（选装）
- 连接超声波传感器电路（选装）
- 连接自动回充电路（选装）



直接集成SLAMWARE Core

直接集成Slamware Core，需要选择一款底盘控制MCU（如Breakout上的STM32F103VET6）。该MCU与Slamware Core通过Control Bus进行通信，此外，还会控制电机的运动，采集传感器信息并发送给Slamware Core。客户可以参考

该MCU和Slamware Core会保持持续的通信，一旦通信连接断开，Slamware Core在等待一定时间超时后，即认为底盘工作异常，从而停止工作。

以下的集成内容并非所有的项目都是必须的，客户可以根据自身实际需求来决定集成的外设。

- 设计电源系统
- 设计RPLIDAR接口
- 设计底盘MCU与SLAMWARE Core
- 连接电机驱动电路
- 连接碰撞传感器（选装）
- 连接跌落传感器电路（选装）
- 连接超声波传感器电路（选装）
- 连接自动回充电路（选装）

结构集成

根据集成方式的选择，需要选择不同的结构固定。Slamware Core模块的机械尺寸及接口尺寸参见数据手册。Breakout评估板的机械尺寸参见数据手册。

固件集成

基于参考固件集成

SLAMTEC提供了一份采用IAR编译器和STM32F103VET6的参考固件，便于客户开发自己的机器人底盘固件。客户可以根据机器人实际状况选择部分外设进行集成，集成步骤如下：

- 机器人配置
- 实现电源管理相关的功能
- 实现运动控制相关的功能
- 实现超声波传感器的功能
- 实现碰撞传感器的功能
- 实现自动回充相关的功能
- 实现Polling Command机制（底盘向SLAMWARE Core发送指令）
- 实现Event Notification机制（SLAMWARE Core通知底盘工作状态）
- 实现健康管理功能

IAR版本应为7.6或以上

基于自有固件集成

对于已经有自有底盘和固件体系的客户，也可以通过自己实现Control Bus Protocol的方式来集成SLAMWARE解决方案：

- 实现Control Bus协议
- 机器人配置
- 实现电源管理相关的功能
- 实现运动控制相关的功能
- 实现超声波传感器的功能
- 实现碰撞传感器的功能
- 实现自动回充相关的功能
- 实现Polling Command机制（底盘向SLAMWARE Core发送指令）
- 实现Event Notification机制（SLAMWARE Core通知底盘工作状态）
- 实现健康管理功能

应用层部分

应用层与底盘的通信连接

应用层部分控制底盘部分需要通过一个高速接口，以便实现大数据量，低延迟，高可靠的传输。SLAMWARE Core使用100Mbps有线以太网实现数据传输，有时，此以太网接口也被称为High Speed Bus。

除了有线以太网接口之外，为了方便研发调试需要，Slamware Core也包含了一个Wifi接口，使得移动设备可以接入，其功能与有线以太网完全一致，但是可靠性较低，如果外部无线网络环境较恶劣，或者距离较远，此网络连接可能中断。

推荐使用有线网络连接应用层和底盘。针对Android设备网络连接仅能使用一个网卡的问题，可以参考此[解决方案](#)。

使用Slamware SDK控制底盘

Windows

Windows的用户，我们提供了Windows 32bit的SDK。在Windows上进行集成，有如下的要求：

- 32bit或64bit的Windows
- Visual Studio 2010 with SP1（必须使用此版本）
- 采用32位编译

SLAMWARE Windows SDK支持4种不同的编译方式：

- 动态连接 Debug
- 静态连接 Debug
- 动态连接 Release
- 静态连接 Release

在集成的过程中，主要有如下的步骤

- 编译环境搭建
- 连接、连接管理与自动重连
- 本地数据缓存
- 地图和坐标显示
- 机器人运动控制

Linux

Linux的用户，我们支持如下几种不同的平台和编译器版本：

- armv7hf (带硬件浮点能力的armv7指令集)
- i386 (32位x86指令集)
- x86_64 (64位x86指令集)

编译器版本：

- gcc 4.6
- gcc 4.8

集成步骤如下：

- 编译环境搭建
- 连接、连接管理与自动重连
- 本地数据缓存
- 地图坐标系定义
- 机器人运动控制

iOS

对于使用iOS的用户，我们提供了原生的Objective-C接口的SDK，集成步骤如下：

- 编译环境搭建
- 连接、连接管理与自动重连
- 本地数据缓存
- 地图坐标系定义
- 机器人运动控制

Android

对于使用Android的客户，我们提供了原生的Java接口的SDK，集成步骤如下：

- 编译环境搭建
 - 连接、连接管理与自动重连
 - 本地数据缓存
 - 地图坐标系定义
 - 机器人运动控制
-

总结

以上就是集成Slamware Core所涉及的主要工作，具体集成过程中的问题，可以参见相关的应用笔记和数据手册。