

charger front

A

A

B

B

C

C

D

D

E

E

F

F

零件代号

借(通用件登记

描图

描校

旧底图总号

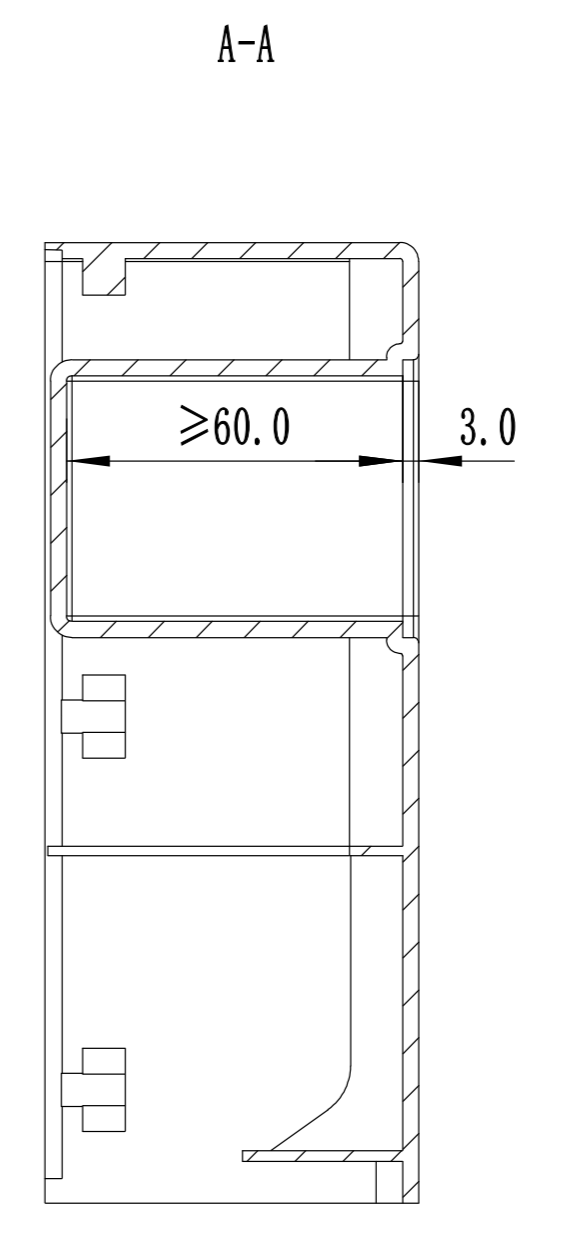
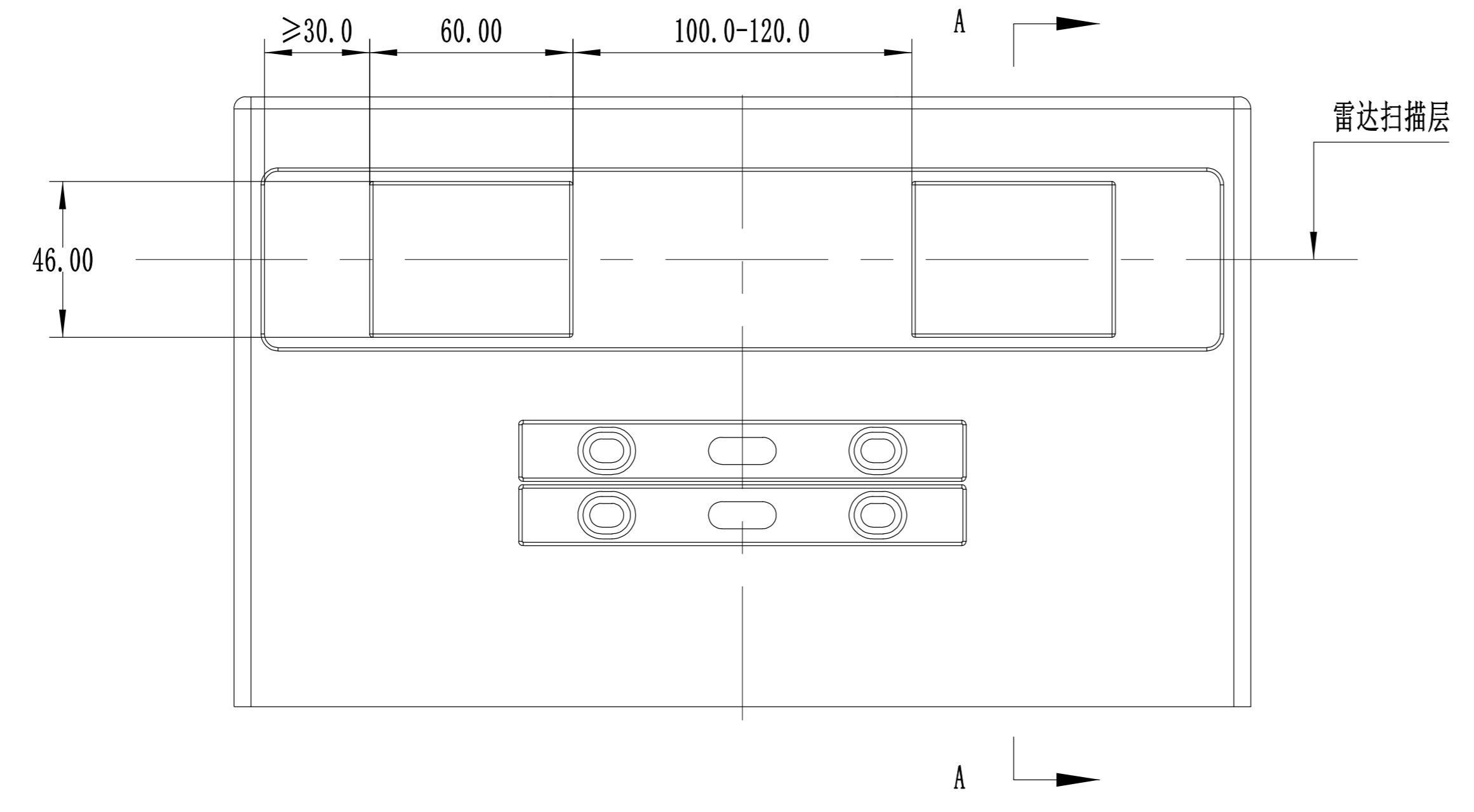
底图总号

签字

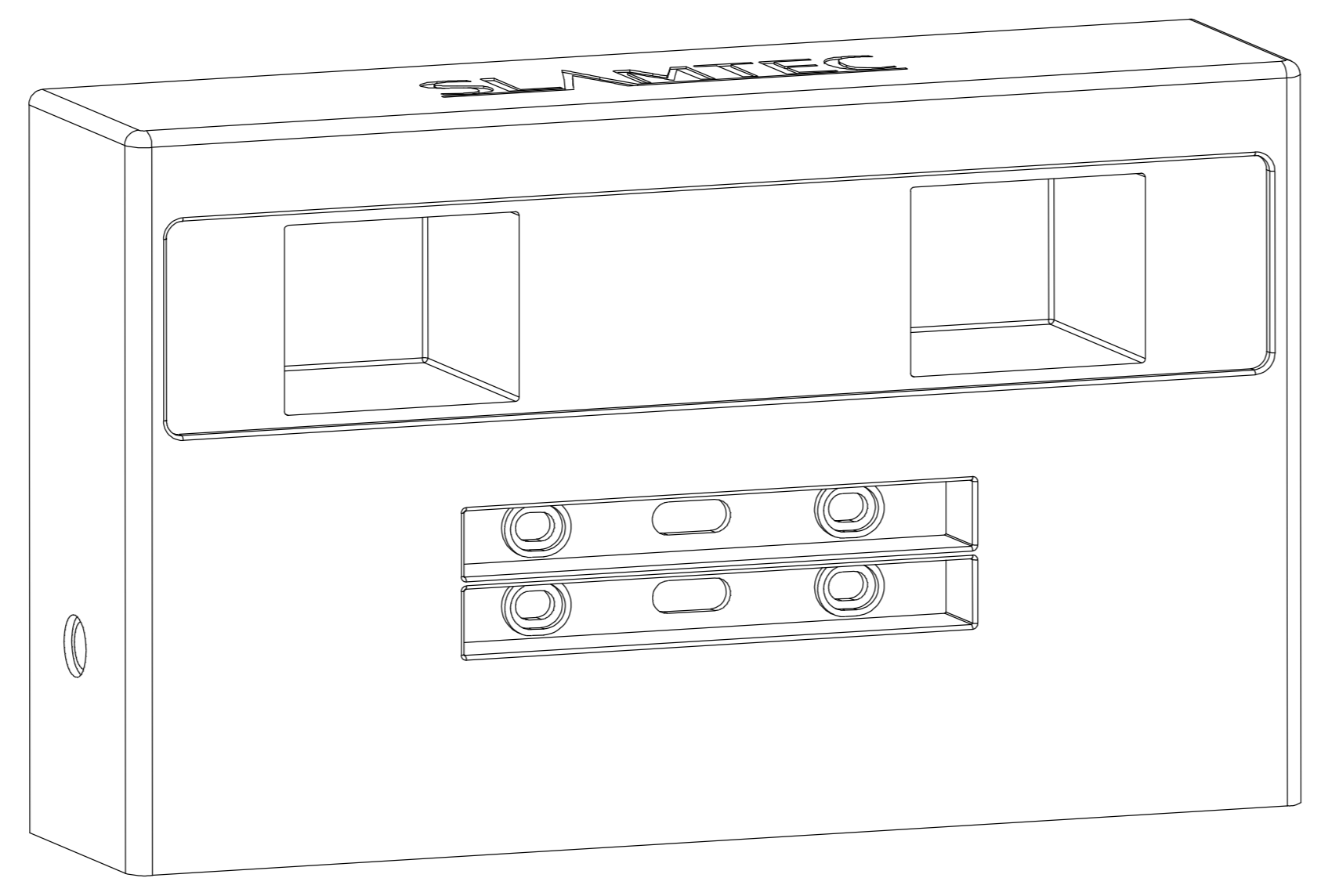
日期

G

H



以上数值为参考值



						ABS			上海思岚科技有限公司					
						分区	更改文件号	签名	年月日	阶段	标记	重量	比例	charger front
							标准化				0.445	1:2	“图样代号”	
校核							工艺							
主管设计							审核							替代
							批准							