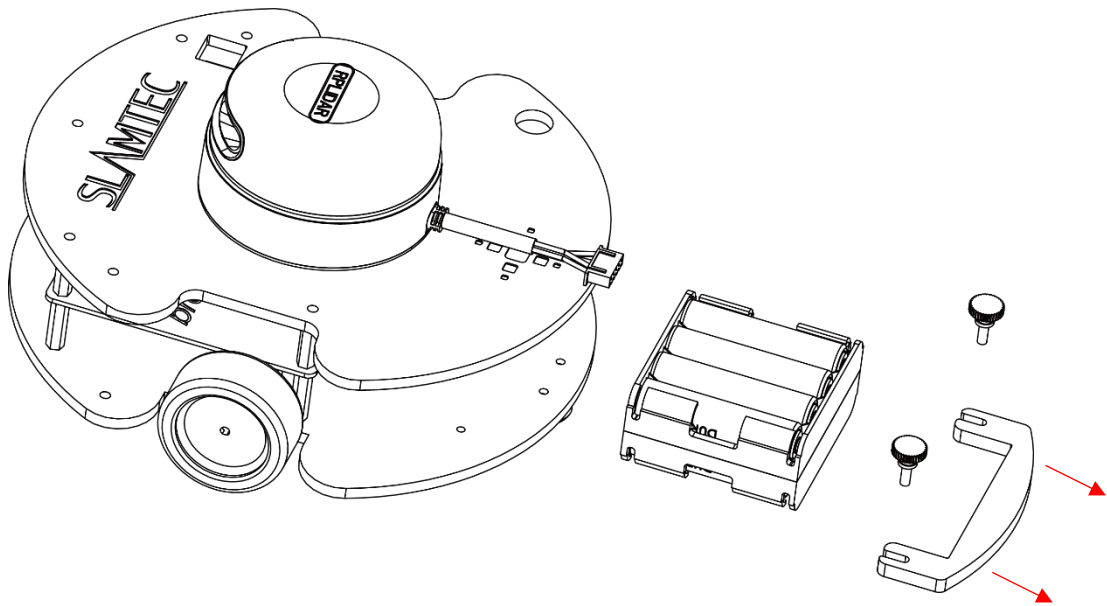


第一步: 电池安装

SDP Mini 仅需 8 节五号电池即可正常工作，在收到产品之后需先自行安装好电池以便后续使用。电池盒拆卸与安装方法如下：

1. 逆时针拧松电池盒两端的固定螺丝；
2. 按箭头方向卸下电池盒挡板；
3. 按同样的箭头方向抽出电池盒，放入电池，注意正负极方向；
4. 按顺序依次推入电池盒和电池盒挡板，然后顺时针拧紧螺丝固定



第二步: 启动 SDP Mini

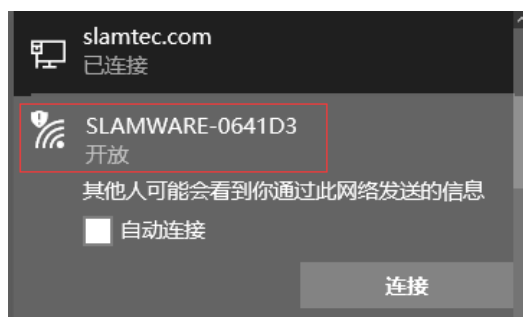
将 SDP Mini 中的 SLAMWARE Breakout 3.0 扩展板上开关 (SW1) 拨至 ON 启动设备，指示灯 (D1) 亮红色，同时 Breakout 发出滴滴声，约 30 秒后雷达开始转动，此时设备正常启动。

第三步: 下载并使用 SLAMWARE SDK

请至 SLAMTEC 官方网站下载最新 SLAMWARE SDK

<http://www.slamtec.com/cn/Slamware>

请查看设备底部标签上标明的 SSID 热点，当设备正常启动后，打开您的无线网络适配器，您将看到对应的热点 SLAMWARE-XXXXXX “ 出现。



请使用无线网卡连接至“SLWAMWARE-XXXXXX”（您也可以使用有线网络连接 SDP Mini 至 PC，此时 PC 端网络适配器需设置成 DHCP 模式），并使用 SDK 包中文件夹 bin 下 uicommander.exe 连接系统，默认 IP 为 192.168.11.1，连接成功之后，uicommander 界面将出现 RPLIDAR 扫描到的地图。



第四步: App 控制

SDP Mini 设计有配套手机 app 可供下载和使用。请从手机应用商店下载对应 app 并连接至 SDP Mini 进行控制。

更多参考内容

更多 SDK 相关内容请参考 SDK 包中相关文档；

如果您是第一次使用 SDP Mini 产品，请先参考 **SDP mini 快速上手手册**；

如需了解 SDP Mini 使用方法，请参考 **SDP mini 用户手册**；

如需了解 SDP Mini 如何与外部系统通讯，请参考 **SLAMWARE Ctrl Bus 通讯协议**；

如需了解 SDP Mini 电机及里程计用法，请参考**基于 SLAMWARE 解决方案的服务型己为人底盘电机里程计概述及代码示例**；

上述文档均可在 wiki.slamtec.com 上查阅。如需更多帮助，请联系 support@slamtec.com。